



Colenta[®] Semi Automatic Mixing Console 2x40

Die neue Colenta Mixing Console MC 2x40 vereinigt drei Funktionen in einem System.

- Mixen der Chemikalien (Konzentrat oder Wasser)
- Vorratsbehälter für das Regenerat
- Befüllen der Tanks mit den Chemikalien

Eine einfache und saubere Lösung zum Mixen der Chemikalien und zur Bevorratung des Regenerats.



Standard Eigenschaften:

- kompaktes und robustes Design
- 2 Tankeinheiten für Entwickler und Fix
- Einfache Handhabung und Wartung
- 2 separate Pumpen für Entwickler und Fix
- Integrierte Niveauüberwachung
- CE Kennzeichnung

Standard Zubehör:

- Antioxydationsabdeckung für den Entwicklertank
- Kleines Ersatzteilkit

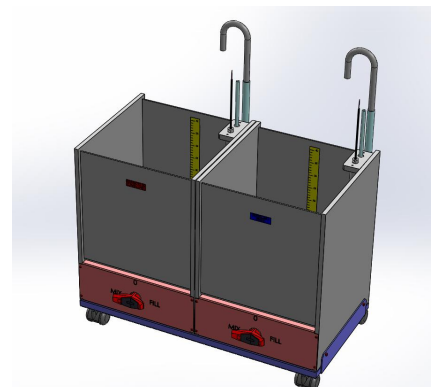
Die Konsole hat eine Kapazität von 2x40 Liter Tanks, 2 Schwimmerschalter für die Niveauüberwachung, Vorfilterpatronen und eine Literskala in jedem Tank.

Die Niveaueinstellschalter können entweder direkt an die Colenta Entwicklungsmaschine (Meldung über das Display) oder an eine externe Überwachung (optionales Zubehör) mit akustischem Alarm angeschlossen werden.



MC2x40beim Befüllen einer PCB Entwicklungsmaschine

Colenta[®] Semi Automatic MC 2x40



COLENTA LABORTECHNIK
Ges.m.b.H. & Co. KG
Neunkirchner Strasse 117
A-2700 Wiener Neustadt
Tel.: +43-2622-28311-0
Fax: +43-2622-28311-7
E-mail: office@colenta.at
<http://www.colenta.at>

ACI-COLENTA
INTERNATIONAL Div.
Forge Close, Little End Rd,
Eaton Socon, Cambs. UK
Tel. +44-1480-211118
Fax:+44-1480-215236
Fax: +44/870/132 1352
E-mail: aci@patflaherty.com



Colenta[®] Semi Automatic Mixing Console 2x40

Anwendungsbeispiele:

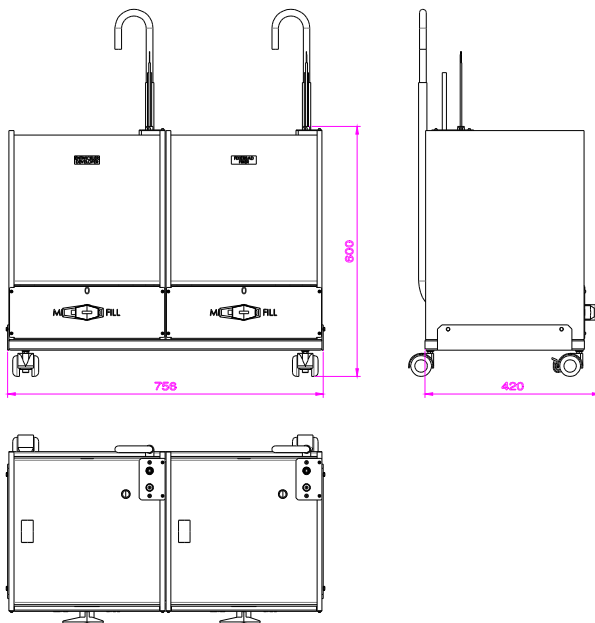


Eine Colenta MC2x40 an einer 43cm NDT Entwicklungsmaschine.

Eine Colenta MC2x40 an einer 66cm PCB Entwicklungsmaschine



Abmessungen:



Colenta[®] Semi Automatic MC 2x40

