

Colenta®

DX Easy Imaging CR Retrofit Kit HighCap Xr

Le traitement extrêmement rapide dans un corps compact simplifie le diagnostic

Ce numériseur de table des dimensions compacte offre une capacité de traitement à une vitesse très haute et défie la conception commune des systèmes CR.

Débit:

Jusqu'à 47 IPs/heures, format 35x43 cm (14"x17").

Le numériseur **Colenta DX Easy Imaging CR Retrofit Kit HighCap Xr** offre un débit max de 73 IPs/heure*. Comme avec tous les équipements Colenta, le **Colenta DX Easy Imaging CR Retrofit Kit HighCap Xr** est facile à utiliser. Il aidera à réduire le temps d'attente du patient et augmentera considérablement l'efficacité du flux d'examen.

**) La valeur ci-dessus est pour IPs 8" x 10" (18cmx24cm)*



Résolution – Dimension de Pixel

254dpi (100µm) / 508dpi (50µm)

La plaque d'imagerie, ou IP (Imaging Plate), est l'un des composants clés du système qui est utilisé à la place du film de rayons X pour numériser facilement les images générées par les rayons X.

Bien que ce soit une machine compacte, son excellente qualité d'image est la même que celle produite par le reste de la gamme Colenta. La technologie exclusive de traitement d'image de Colenta améliore le contraste et la netteté de l'image, sans aucune détérioration des détails. **Colenta DX Easy Imaging CR Retrofit Kit HighCap Xr** supporte un diagnostic précis en offrant une qualité d'image stable et optimisée.

Conception extrêmement compacte

Le numériseur **Colenta DX Easy Imaging CR Retrofit Kit HighCap Xr**, comme tous les équipements Colenta, est facile à utiliser. Il aidera à réduire le temps d'attente du patient et augmentera considérablement l'efficacité du flux d'examen. Avec sa conception de table légère et compacte, il peut être installé dans tous les endroits où l'espace est limité. Comme il s'agit d'un numériseur entièrement numérique, aucune chambre noire ou développeuse automatique n'est nécessaire.

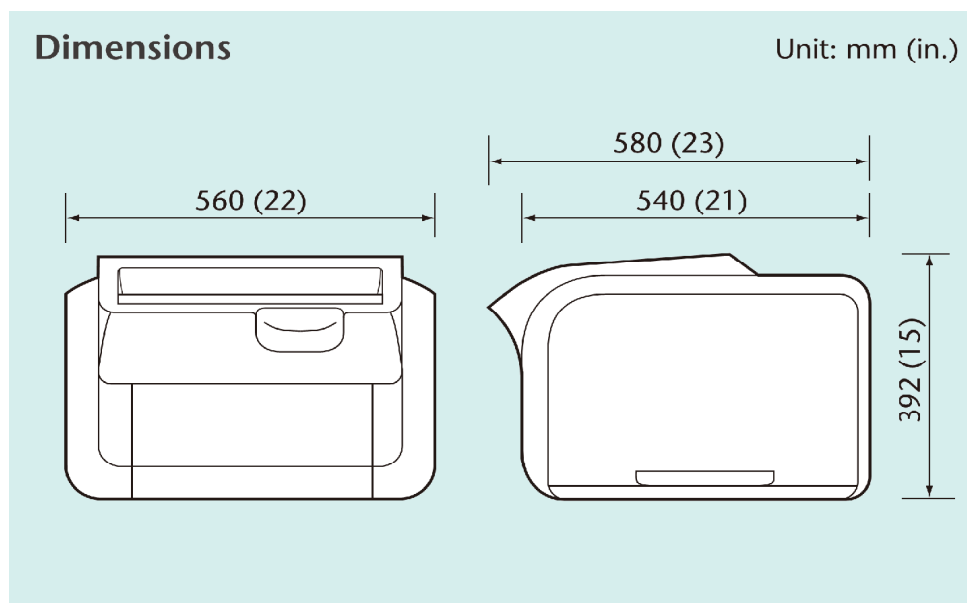
Le numériseur **Colenta DX Easy Imaging CR Retrofit Kit HighCap Xr** peut toujours être installé dans l'espace utilisé auparavant par une développeuse avec le développement chimique.



Caractéristiques minimales de l'ordinateur : Processeur Intel Core i5, min. 8 Go de RAM, 250 Go SSD + HDD S-ATA 1 To, carte graphique PCI Intel (R) Graphics Family Intel Corporation compatible avec une profondeur de couleur de 24 bits, le Mode vidéo de la carte graphique prend en charge OpenGL-Version 1.1, Min. Résolution d'écran 1024x768 pixels, 2x Contrôleur LAN Intel Gbit, graveur de CD / DVD, clavier USB et souris USB, Système d'exploitation Windows 10 IoT.

Caractéristiques techniques

Cassettes/Plaques	14" x 17" (35 x 43 cm), 14" x 14" (35 x 35 cm), 10" x 12" (24 cm x 30 cm), 8" x 10" (18 cm x 24 cm), 15 x 30 cm
Débit	14" x 17" (35 cm x 43 cm) jusqu'à 47 plaques/heure (IPs/h) 8"x 10" (18 cm x 24 cm) jusqu'à 73 plaques/heure (IPs/h)
Traitement de Plaques	Min. 49 sec.
Visualisation de l'image	Min. 33 sec.
Alimentation Cassette	1
Résolution échelle de gris	12 Bit
Résolution spatiale	5 pixel/mm - 10 pixel/mm - 20 pixel/mm (Mod. XMr)
Taille de Pixel	100 um - 50 um (Mod. XMr)
Réseau	10 Base T/100 Base TX
Poids	39 kg (86 lbs.)
Dimensions (L x l x h)	560 x 540 x 392 mm (22" x 21" x 15")
Alimentation électrique	monophasé 50-60Hz, AC120-240V±10%
Conditions environnementales	Température: 15-30°C Humidité relative : 40-80%RH (Sans condensation)



Cet équipement est un produit laser de classe 1 (IEC60825-1:2001).

Les spécifications peuvent être modifiées sans préavis. Les noms de marques ou marques déposées sont de propriété de leurs respectives propriétaires. Dans certains pays, l'approbation réglementaire pourrait être nécessaire pour importer des dispositifs médicaux.

COLENTA Labortechnik GmbH & Co. KG

Neunkirchner Str. 117

A-2700 Wiener Neustadt, Austria

Tel.: +43(0)2622-28311-0 Fax: +43(0)2622-28311-7

E-Mail: office@colenta.at