

Colenta[®] DICOM Printer HighCap Xp

Reprographe Laser à sec - Haute efficacité - Radiologie Générale et Mammographie

Débit

Jusqu'à 80 films/heures. Le format 35x43cm (14"x17") permet de réduire le temps d'attente du patient, ce qui augmente la productivité de la radiologie.

Résolution - Taille des pixels

Jusqu'à 508dpi (50µm) - Permet aussi l'impression d'images de Mammographie

Jusqu'à 5 tiroirs à film

Configuration standard avec 2 tiroirs à film universels permettant l'impression de deux formats différents en même temps, cependant autres 3 tiroirs à film universels sont optionnels.



Colenta[®] DICOM Printer HighCap Xp doit être utilisé avec Colenta[®] Dry Laser Films pour obtenir le maximum de qualité d'impression des images.

MEDIPHOT DL – Film laser, à sec, pour imagerie médicale:

Assorti avec les reprographes Colenta HighCap Xp / XLp, le Film **MEDIPHOT DL**, à faible densité minimale et uniformément clair, produit des images de haute densité avec un ton de couleur neutre, comparable à celles produites par le traitement traditionnel avec chimie.

Formats de film	Quantité/ boîte
35 x 43cm (14 x 17)	100 films + 1 feuille protectrice
26 x 36cm (10 x 14)	150 films + 1 feuille protectrice
25 x 30cm (10 x 12)	150 films + 1 feuille protectrice
20 x 25cm (8 x 10)	150 films + 1 feuille protectrice

MEDIPHOT DLM – Film laser, à sec, pour Mammographie:

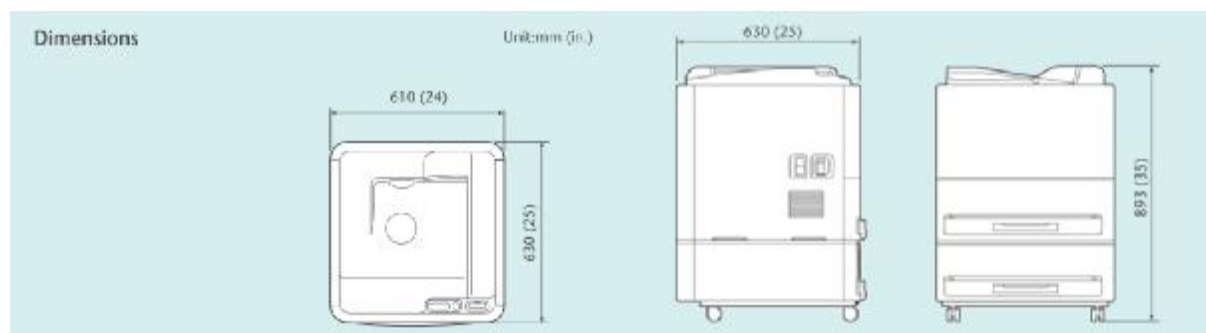
Assorti avec les reprographes Colenta HighCap Xp / XLp, le Film **MEDIPHOT DLM**, à faible densité minimale et uniformément clair, produit des images de haute densité (D-max 4.0 O. D.) avec une meilleure netteté par rapport au Film MEDIPHOT DL. Le Film **MEDIPHOT DLM** a la qualité d'image appropriée à la Mammographie.

Formats de film	Quantité/ boîte
25 x 30cm (10 x 12)	150 films + 1 feuille protectrice
20 x 25cm (8 x 10)	150 films + 1 feuille protectrice

Colenta[®] DICOM Printer HighCap Xp

Caractéristiques techniques

Méthode d'enregistrement	Insolation au laser, système de développement thermique
Film à utiliser :	MEDIPHOT DRY IMAGING FILM DL - Film laser, à sec, pour Imagerie Médicale (100/150 films/ boîte) 35 x 43cm (14" x 17"), 26 x 36cm (10" x 14"), 25 x 30cm (10" x 12"), 20 x 25cm (8" x 10") MEDIPHOT DRY IMAGING FILM DLM - Film laser, à sec, pour Mammographie (150 films/boîte) 25 x 30cm (10" x 12"), 20 x 25cm (8" x 10")
Chargement du film :	à la lumière du jour
Tiroirs à film :	Jusqu'à 5 tiroirs (2 tiroirs en ligne + 3 tiroirs optionnels hors ligne)
Débit :	jusqu'à 80 films/heure en format 35 x 43 cm (14" x 17") Jusqu'à 100 films/heure en format 20 x 25 cm (8" x 10")
Taille de pixel :	50 µm (508 dpi) - 100 µm (254 dpi)
Niveaux de gris :	14 bits (16383)
Capacité de stockage d'images :	1GB
Réglage de densité :	Correction automatique de la densité
Canal d'entrée :	entrée réseau DICOM (max.10 associations de connexions simultanées)
Dimensions (L x l x h)	610 x 630 x 893 mm (24" x 25" x 35")
Poids :	104 kg (229,3 lbs.)
Alimentation :	monophasé 50-60Hz, AC100-240V ±10%
Conditions d'utilisation :	Température : 15 - 30°C (59 - 91°F) Humidité : 15 - 70% RH, sans condensation Pression atmosphérique : 750 à 1060 hPa



Les spécifications peuvent être modifiées sans préavis. Les noms de marques ou marques déposées sont la propriété de leurs respectives propriétaires. Dans certains pays, l'approbation réglementaire pourrait être nécessaire pour importer des dispositifs médicaux.

COLENTA Labortechnik GmbH & Co. KG

Neunkirchner Str. 117

A-2700 Wiener Neustadt, Austria

Tel.: +43(0)2622-28311-0 Fax: +43(0)2622-28311-7

E-Mail: office@colenta.at