

Colenta[®] DICOM Printer HighCap Xp

Dry Laser Imager – Alta Eficiencia – Apta para Mamografía

Capacidad de Procesamiento

Hasta 80 films/hr, Formato 35x43cm (14"x17") ayuda a reducir el tiempo de espera del paciente, incrementando la eficiencia del flujo de exámenes.

Resolución de Impresión- Tamaño de Pixel

Hasta 508dpi (50µm) – permite imprimir imágenes de Mamografía.

Dos bandejas de película on line

2 bandejas universales de películas que permiten imprimir en dos formatos diferentes al mismo tiempo.

Colenta[®] DICOM Printer HighCap Xp a ser usada con Colenta[®] Dry Laser Films para obtener la máxima calidad de impresión en el diagnóstico de imágenes.



MEDIPHOT DL – Dry Laser Imaging Film:

Compatible con las impresoras Colenta HighCap Xp/XLp, el bajo valor de velo, consistentemente claro, el **Dry Laser Film DL** entrega imágenes de alta densidad a un color de tono neutro, comparable con aquellas películas obtenidas del procesamiento convencional.

Formato de Película	Cantidad/Empaque
35 x 43cm (14 x 17)	100 hojas + 1 hoja protectora
26 x 36cm (10 x 14)	150 hojas + 1 hoja protectora
25 x 30cm (10 x 12)	150 hojas + 1 hoja protectora
20 x 25cm (8 x 10)	150 hojas + 1 hoja protectora

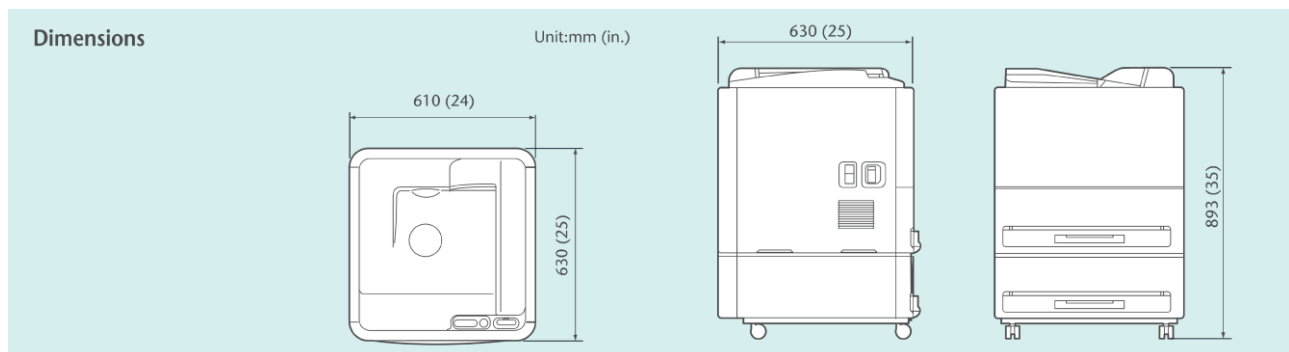
MEDIPHOT DLM – Dry Laser Mammography Imaging Film:

Compatible con las impresoras Colenta HighCap Xp/XLp, el bajo valor de velo, de consistencia clara, el **Dry Laser Film DLM** entrega imágenes de alta densidad (D-max de 4.0) en una película de tono azul y mejor definición comparada con la DL. La DLM brinda una imagen de calidad mamográfica.

Formato de Película	Cantidad/Empaque
26 x 43cm (10 x 14)	150 hojas + 1 hoja protectora
25 x 30cm (10 x 12)	150 hojas + 1 hoja protectora
20 x 25cm (8 x 10)	150 hojas + 1 hoja protectora

Colenta HighCap Xp - Especificaciones

Método de impresión	Exposición por Laser, sistema de revelado termal
Películas compatibles	MEDIPHOT DRY IMAGING FILM DL (100/150 hojas/pack) 35 x 43cm (14" x 17"), 26 x 36cm (10" x 14"), 25 x 30cm (10" x 12"), 20 x 25cm (8" x 10") MEDIPHOT DRY IMAGING FILM DLM para mamografía (150 hojas/pack) 26 x 36cm (10" x 14"), 25 x 30cm (10" x 12"), 20 x 25cm (8" x 10")
Carga de la película	Carga a luz Día
Magazines de Películas	2 bandejas on line
Capacidad de Procesamiento	aprox. 80 hojas/hora 35 x 43cm (14" x 17") aprox. 100 s hojas/hora 20 x 25cm (8" x 10")
Tamaño de Pixel	50 um (508 dpi)
Gradación de registro	14 bits (16383)
Memoria de imagen	1GB
Ajuste de Densidad	Corrección Automática de Densidad
Canales de entrada	Red DICOM de entrada x 1 canal solamente
Dimensiones (AxLxA)	610 x 630 x 893 mm (24" x 25" x 35")
Peso	104 kg (229.3 lbs.)
Suministro de Energía	Single phase 50-60Hz, AC120-240V ±10%
Condiciones ambientales	Temperatura: 15 a 30°C (59 a 91°F) Humedad: 15 a 70% rH, sin condensación



Las especificaciones están sujetas a cambios sin previos aviso. Todas las marcas y modelos son propiedad de sus respectivos dueños. En algunos países registros especiales pueden ser requeridos para importar equipos médicos.

COLENTA Labortechnik GmbH & Co. KG

Neunkirchner Str. 117

A-2700 Wiener Neustadt, Austria

Tel.: +43(0)2622-28311-0 Fax: +43(0)2622-28311-7

E-Mail: office@colenta.at